

NAKAYAMA



操作データ表示器搭載 新型カッター-AZZ 6 シリーズ

仲山鉄工株式会社

バキューム式超低騒音型 コンクリートカッターAZZシリーズ リニューアル

AZZシリーズが
新たな機能を追加して
2024年1月から
AZZ 6 シリーズ(AZZ356/AZZ406/AZZ II 50 6)として
リニューアル致します。

AZZ 6 シリーズの 特徴

操作データ表示器（N-MOS）を搭載

新開発の操作データ表示器(N-MOS)により、
切断深さなど機体の情報を確認することが可能

燃料切れを防止する新機能を搭載

フューエルメーターや新型フューエルゲージにより簡単に残燃料の確認が可能。
フューエル満量ゲージを搭載し、給油時の吹きこぼれを防止！

新設計のFRPカバーを採用

レバー類を取り外すことなくFRPカバーが脱着可能なためメンテナンス性が向上。
LEDヘッドランプにより夜間の作業性UP！

製品スペック

Kubota WG1605エンジンを継続！



湿式切断コンクリートカッター

AZZ6シリーズ

搭載エンジン

Kubota WG1605 1537cc
水冷直列4気筒
電子制御燃料噴射方式

最大出力

42.5kw (57ps) /3,600min-1

連続定格出力

30.5kw (41.5ps) /2,400min-1

深さ調節

油圧昇降式

走行

HSTレバー調整
前進：切削0~1km/h
廻送0~4km/h
後進：切削0~0.5km/h
廻送0~1.5km/h

バキュームユニット

吸気量：2.0m³/min
排水ポンプ吐出量：9L/min

燃料タンク

14.2Liter

製品ラインナップ

AZZ 356



AZZ356 仕様

最大切削深さ	350 mm
本体サイズ	1,460L×870W×1,190H (mm)
重量	635 Kg

AZZ 406



AZZ406 仕様

最大切削深さ	400 mm
本体サイズ	1,460L×870W×1,190H (mm)
重量	671 Kg

AZZII 506

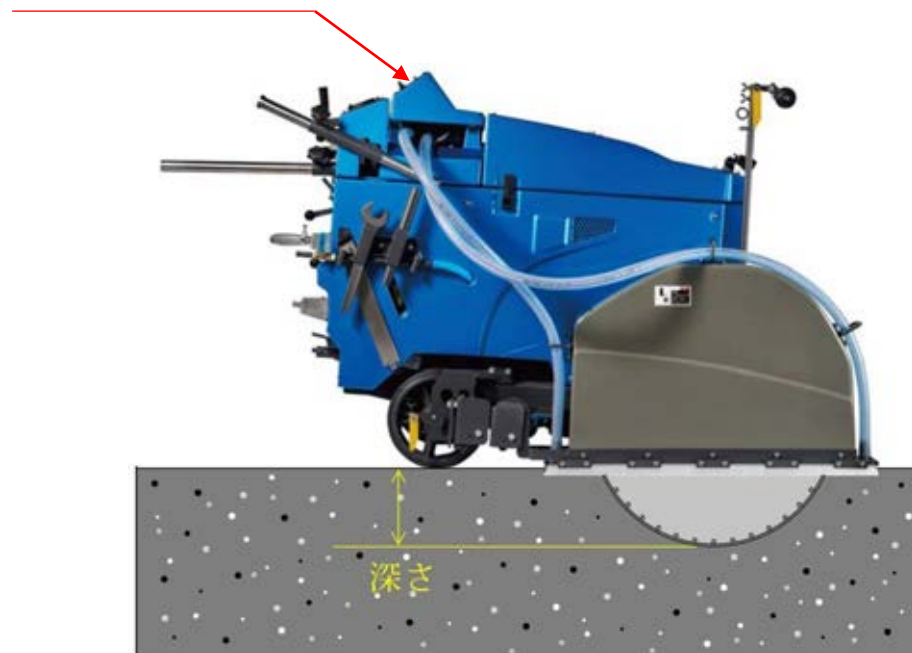


AZZII 506 仕様

最大切削深さ	500 mm
本体サイズ	1,530L×870W×1,190H (mm)
重量	705 Kg

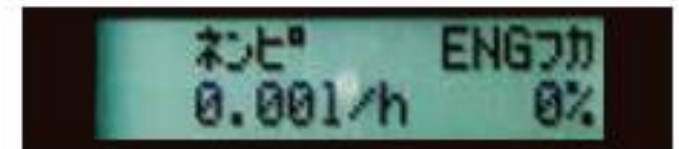
N-MOS (Nakayama Cutter Monitoring System)

切断深さを数値で表示することで作業者の負担を軽減し、より精度良い切断が可能！！



以下の情報を表示

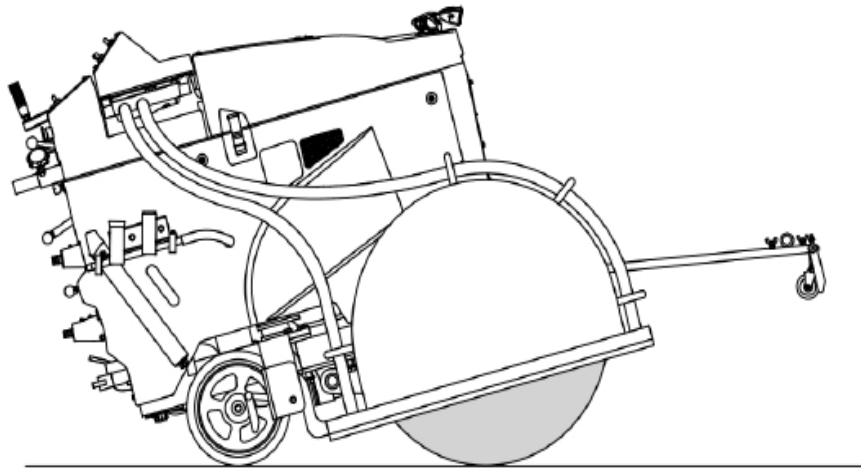
- 切断中の浮き
- 切断深さ
- 切断速度
- 燃費
- エンジン負荷率



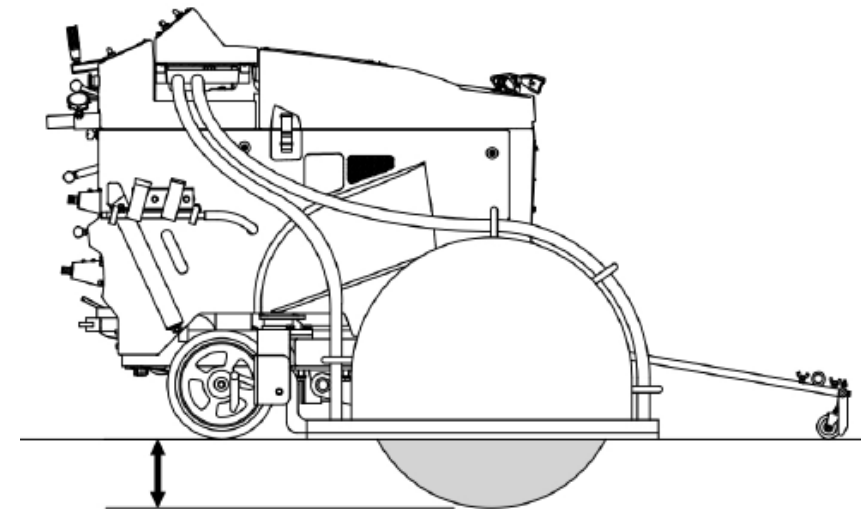
深さ計 簡単操作で深さ計測が可能



- ゼロ点設定
エンジンOFFの状態
で
ブレードチップを
地面に接しさせ
Zero-setをON



- 切断
切込んだ深さが
「-～mm」で表示



燃料管理 燃料切れや吹きこぼれのトラブルを軽減

フューエルメーター



トップパネルで燃料残量を確認可能

新型フューエルゲージ



フューエルゲージに赤玉を追加、燃料残量を見やすく改良

フューエル満量ゲージ



給油時に満量を確認できるフューエル満量ゲージを新採用

ご清聴頂き、
誠にありがとうございました