

低騒音型建設機械

# Bau800



NAKAYAMA



さらに力強く！  
あたらしい  
パートナーに

## 特徴

- ・ HONDA iGX800エンジン搭載
- ・ スリムボディー
- ・ ベルト掛け替え 2 段変速
- ・ エンジン回転コントロール  
ボリューム仕様（電子制御）
- ・ デプスストッパー標準装備
- ・ 集塵袋の簡単交換
- ・ 集塵機ブレード側に大型窓  
を取り付け





### 追加ライト（最大 2 箇所）

ブレードカバー周辺とリアゲージ周辺に追加する事ができ、暗所での視認性向上に貢献します。



### HST走行 ON・OFF 機構

スピード調節が厳しい現場で、進行を停止せざるを得ない場合スピードレバーの位置に関係なくスイッチ操作で走行を停止する事ができます。

また、停止前と同じスピードで再発進する事ができます。



### 下降スピード調整バルブ

車体の下降スピードを調整する事で、切り溝のチップング等を抑える効果があります。



### ウレタン前車輪／後車輪

機械の走行や旋回などの操作時、車輪の跡が残せない現場で車輪の跡が残りにくくなります。



### 3 連押し棒差し込みパイプ

押し棒を差し込む位置により高さを変える事ができるため、操作性や作業性の幅が広がります。



### 左側集塵機窓

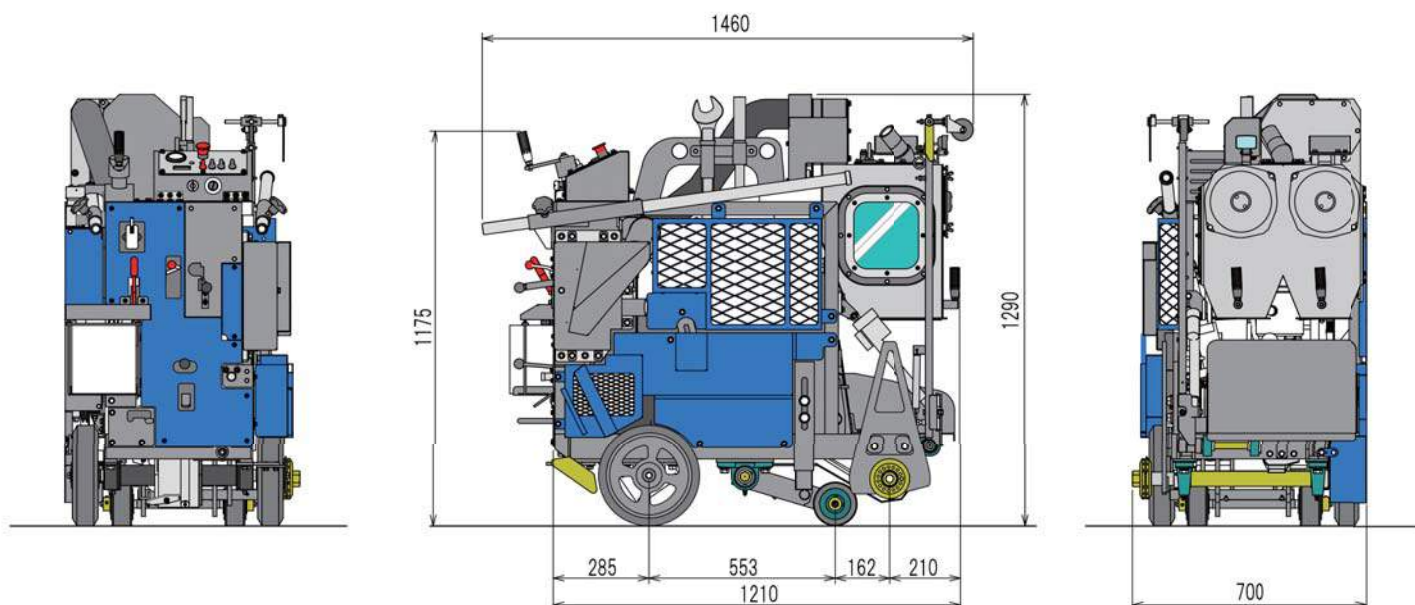
集塵機左側の層内を見る事ができ、粉塵の量など確認する事ができます。



### 掃除用ノズル

作業後や袋交換の時、現場や機械に残った粉塵を掃除する補助具です。

## Bau800 本体サイズ



## Bau800 仕様書

型式の名称	Bau800
エンジン	HONDA iGX800空冷4サイクルV型2気筒 779 cc
最大出力	18.6 kw(25.3 PS)/ 3,600 min <sup>-1</sup>
連続定格出力	16.6 kw(22.6 PS)/ 3,000 min <sup>-1</sup>
変速方式	HI・LO ベルト掛け替え2段変速 エンジン回転数 3,000 min <sup>-1</sup> 時、出力軸回転数 HI:1,465 min <sup>-1</sup> LO:878 min <sup>-1</sup>
本体サイズ	1460L×700W×1290H
重量	485 kg
切断方式	乾式切断・アッパーカット方式
最大切削深さ	200 mm
深さ調節	油圧昇降式
走行	HSTレバー調整 前進: 切削 0~900 m/h、廻送 0~2.8 km/h 後進: 切削 0~300 m/h、廻送 0~1 km/h
集塵装置	円筒フィルター式、ブロー吸気量 4 m <sup>3</sup> /min 集塵タンク容量: 24 Liter (12 Liter×2) 切断距離目安: ブレードボンド巾 4 mm×切削深さ 5 cm 時 20 m
燃料タンク	10 Liter
ブレードカバー	12", 14", 18", 22"

不断の研究開発進化により、本機の仕様は予告なく変更が行なわれる場合があります。

インフラの未来を切り開く  
**NAKAYAMA**  
 仲山鉄工株式会社

〒426-0055  
 静岡県藤枝市大西町3丁目14の1  
 TEL : 054-635-1383  
 FAX : 054-635-0418  
 URL : <http://www.nakayama-azz.co.jp>  
 E-mail : [info@nakayama-azz.co.jp](mailto:info@nakayama-azz.co.jp)

